

Temperaturfühler und Tauchhülsen

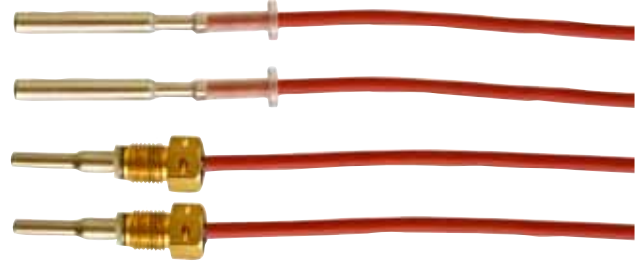
Fühler zur Montage in Tauchhülsen oder direkt im Flüssigkeitsstrom

Wärmebeständiges Silikonkabel

Lieferung paarweise

Fühler aus rostfreiem Stahl

Hohe Ansprechgeschwindigkeit



TS 27.01 111 EN 1434	TS 27.01 112 EN 1434
-----------------------------------	-----------------------------------

MID-2004/22/EG



Anwendung

Ein Temperaturfühlerpaar wird in Kombination mit einem elektronischen Wärmezähler zur Messung der Vor- und Rücklauftemperatur in der Heizungsanlage verwendet.

Je nach Typ können die Fühler direkt in den Flüssigkeitsstrom eingetaucht oder mit einer Tauchhülse zum Einsatz gebracht werden.

Der Fühler hat einen eingebauten Platinwiderstand, dessen elektrischer Widerstand sich mit der Temperatur ändert. Die Widerstandsänderung entspricht somit einer analogen Indikation der Temperatur.

Auf der gemessenen Vor- und Rücklauftemperatur basierend berechnet ein Energiezähler die Temperaturdifferenz einer Heizungsanlage. Die Werte der Differenztemperatur und der Durchflußmenge gehen dann in die Berechnung des Wärmeverbrauchs ein.



Kamstrup A/S
Werderstraße 23-25
D-68165 Mannheim
TEL: +49 621 321 689 60
FAX: +49 621 321 689 61
info@kamstrup.de
www.kamstrup.de

Technische Daten

	Tauchhülsenfühler	Kurzer direkter Fühler
Element	Pt500 EN60751	
Paarung	EN1434	
Temperatur des Mediums	0...150°C kurzfristig 160°C	
Umgebungstemperatur	-10...70°C	
Lager- und Transporttemp.	-25...70°C	
Zeitkonstante $\tau_{0,5}$	5 s	2 s
Medium	Fernwärmewasser	
Feuchtigkeit	< 98% RF kondensierend	
Druckstufe	Tauchhülse	PN16
Durchmesser	ø5,8 mm	ø4/5,6 mm
Fühlerrohrlänge	47 mm	> 27,5 mm
Silikonkabel	2 x 0,25 mm ² , 1,5 m, 3 m, 5 m und 10 m	2 x 0,25 mm ² , 1,5 m und 3 m
Material Fühlerrohr	AISI 304, W-Nr. 1.4301	AISI 316 Ti, W-Nr. 1.4571
Dichtigkeit	IP65	IP67

Zulassungen

Zulassungen, Temperaturfühler

TS27.01/111, DS/EN 1434 θ : 10...150°C, $\Delta\theta$: 3...130 K
 TS27.01/112, DS/EN 1434 θ : 10...150°C, $\Delta\theta$: 3...130 K
 DK-0200-MI004-002 θ : 10...150°C, $\Delta\theta$: 3...140 K

MID Bezeichnung

Mechanische Umwelt Klasse M1

Technische Daten

Tauchhülsen

Temperatur des Mediums 0 - 160°C
 Medium Fernwärmewasser
 Zeitkonstante $\tau_{0,5}$ 65 und 90 mm Hülse –
 max. 8 s
 140 mm Hülse –
 max. 25 s
 Druckstufe PN25
 Durchflußgeschwindigkeit Max. 3 m/sek.
 Durchmesser 8 mm (14,5 mm)
 Länge 65, 90 und 140 mm
 Anschluß $R\frac{1}{2}$
 Material, Nippel
 und Fühlerrohr 65 und 90 mm –
 AISI 304, W-Nr. 1.4301
 140 mm –
 AISI 316, W-Nr. 1.4571

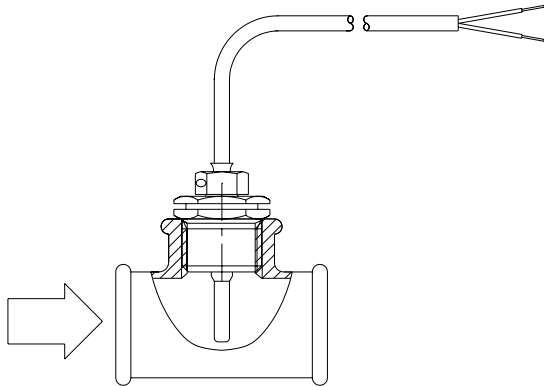
Übergangsnippel, kurzer direkter Fühler

Anschluß $R\frac{1}{2}$ oder $R\frac{3}{4}$
 Material MS 58 pb MS 58 pb

Montagebeispiele

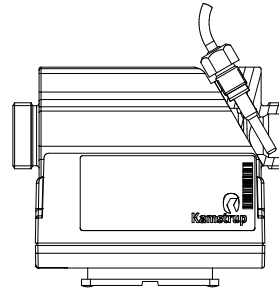
Beispiel 1

Kurzer direkter Fühler, Typ-Nr. 66-00-0F0/0G0, montiert in einem T-Stück mit Übergangsnippel, Typ Nr. 65-56-491.



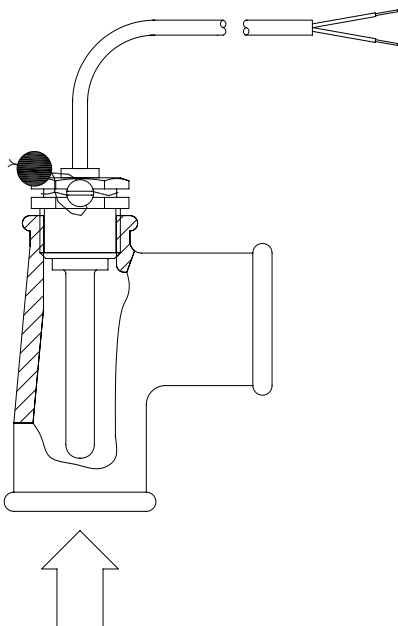
Beispiel 2

Kurzer direkter Fühler, Typ-Nr. 66-00-0F0/0G0, montiert in ULTRAFLOW®, Typ Nr. 65-S-CDA-XXX.



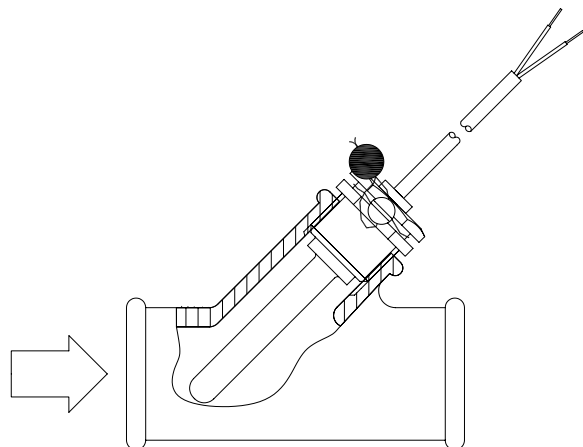
Beispiel 3

Tauchhülsenfühler, Typ-Nr. 65-00-0A0/0B0/0C0/0D0, in Tauchhülse, Typ Nr. 65-57-3XX, montiert in einem T-Stück.



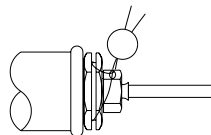
Beispiel 4

Tauchhülsenfühler, Typ-Nr. 65-00-0A0/0B0/0C0/0D0, in Tauchhülse, Typ Nr. 65-57-3XX, montiert in einem T-Stück mit 45° Winkel.

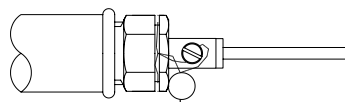
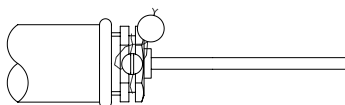


Plombierungsbeispiele

Plombierung des kurzen direkten Fühlers mit Übergangsnippel M10 x R $\frac{1}{2}$.

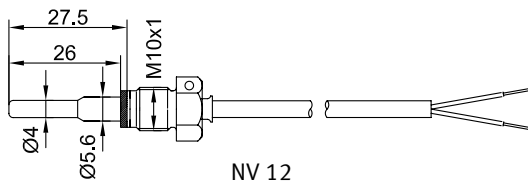


Plombierung des Tauchhülsenfühlers in Fühlertauchhülse.



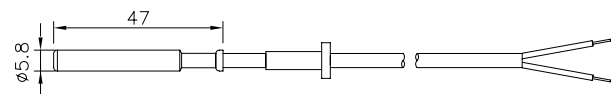
Maßskizzen

Kurzer direkter Fühler

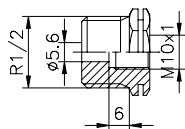


NV 12

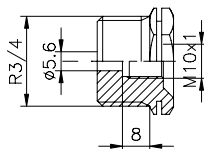
Tauchhülsenfühler



Übergangsnippel für kurzen direkten Fühler

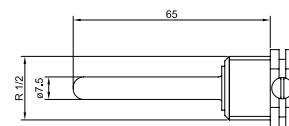


NV 22

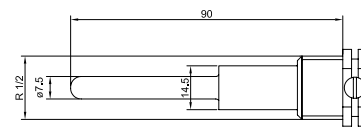


NV 27

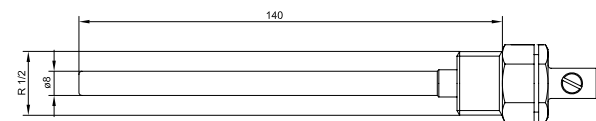
Fühlertauchhülsen



NV 22
65 mm



NV 22
90 mm



NV 22
140 mm

Gewinde R $\frac{1}{2}$ und R $\frac{3}{4}$ lt. ISO 7.1.

Bestellvorschrift

Temperaturfühlerpaar

Typ Nr.*	Beschreibung
65-00-0A0 XXX	Pt500 Fühlersatz für Tauchhülse (2 Stck.) mit 1,5 m Kabel
65-00-0B0 XXX	Pt500 Fühlersatz für Tauchhülse (2 Stck.) mit 3,0 m Kabel
65-00-0C0 XXX	Pt500 Fühlersatz für Tauchhülse (2 Stck.) mit 5 m Kabel
65-00-0D0 XXX	Pt500 Fühlersatz für Tauchhülse (2 Stck.) mit 10 m Kabel
66-00-0F0 XXX	Pt500 Kurze direkten Fühler im Paar (2 Stck.) mit 1,5 m Kabel
66-00-0G0 XXX	Pt500 Kurze direkten Fühler im Paar (2 Stck.) mit 3,0 m Kabel

Zubehör

Typ Nr.	Beschreibung
65-56-491	Übergangsnippel M10 - R $\frac{1}{2}$ für kurzen direkten Fühler
65-56-492	Übergangsnippel M10 - R $\frac{3}{4}$ für kurzen direkten Fühler
65-57-324	Fühlertauchhülse, Länge = 65 mm
65-57-327	Fühlertauchhülse, Länge = 90 mm
65-57-314	Fühlertauchhülse, Länge = 140 mm

* Typnummern können wegen örtlichen Zulassungen variieren.